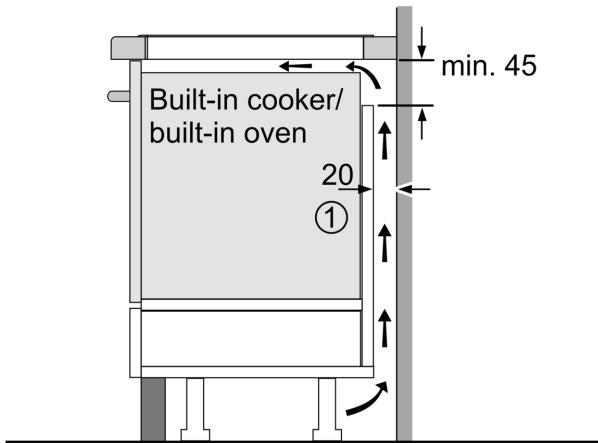
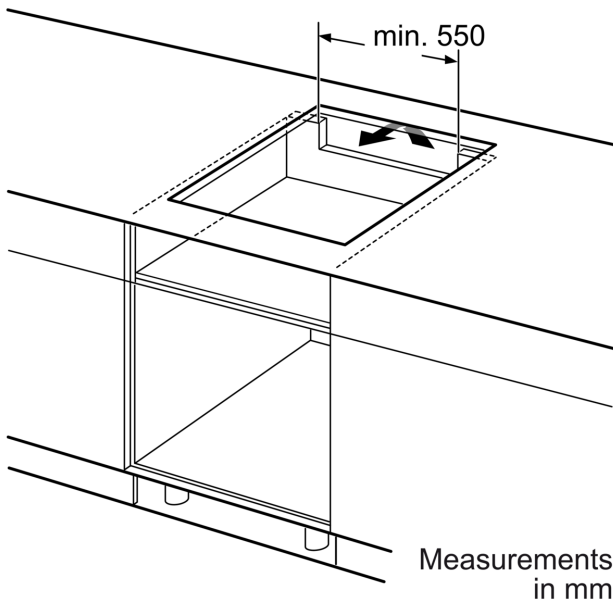


**Серия 6, Индукционен плот, 60 см,
surface mount without frame
PIF612BB1E**

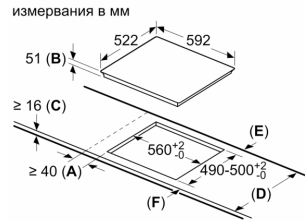


①
Ventilation gap must
be present

All measurements in mm



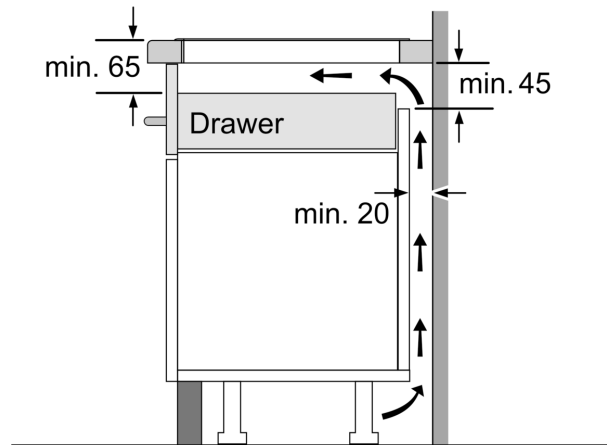
Measurements
in mm



A: Минимално разстояние от профила на готварския плот към стената.
B: Дълбочина на издърпване.
C: Клиренсът между повърхността на работния плот и горната част на предницата на фурната трябва да е 30 мм. Вж. изискванията за място за фурната.

Работният плот, върху който се инсталира готварския плот, трябва да издържа на натоварвания от припл. 60 кг, подходящите подструктури трябва да се използват при нужда.

D	E	F
585-600	50	≥ 35
> 600	≥ 50	≥ 50



Measurements in mm